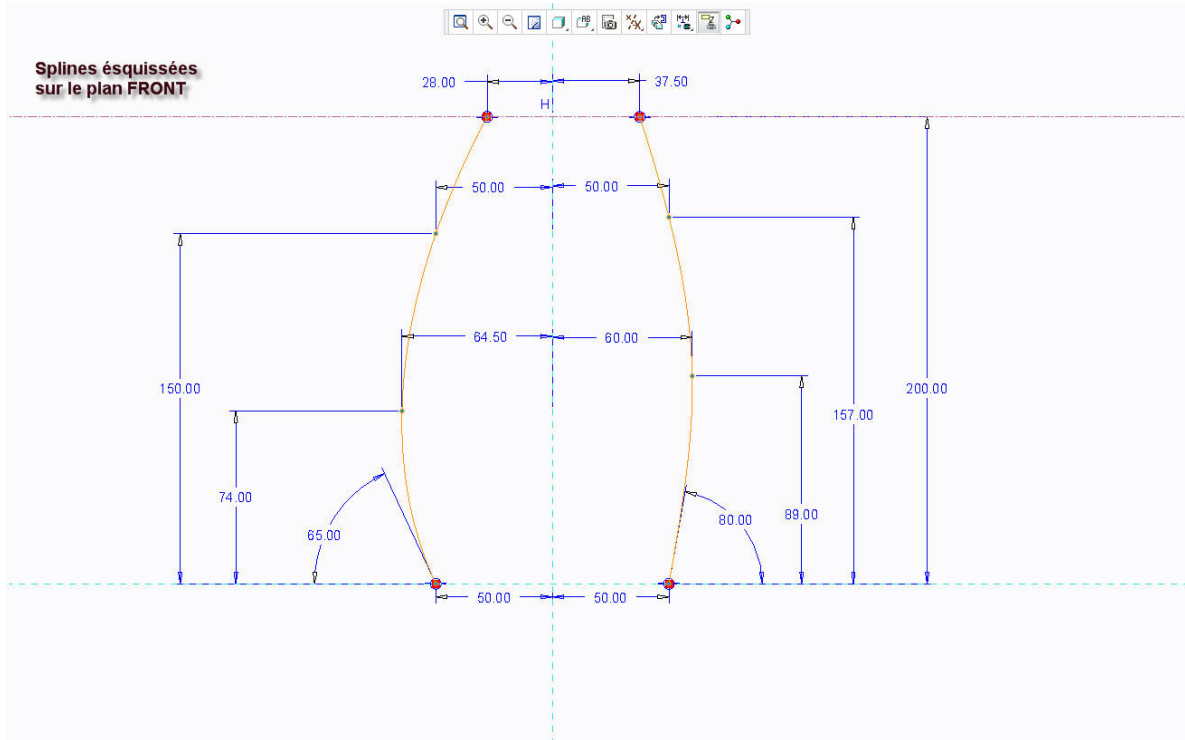


Réalisation de ce modèle avec des outils surfaciques de ProEngineer

## Etape 1 : Créer une nouvelle pièce



Fichier Modèle Affichage Analyse Annotation Rendu Outils Modélisation flexible Applications **COURBE: Par points**

Placement **Condition d'extrémités** Options Propriétés

Arbre du modèle

- BIDON.PRT
- RIGHT
- TOP
- FRONT
- PRT\_CSYS\_DEF
- Esquisse 1
- Insérer ici
- Courbe 1
- Sections

Cote courbe

Point de départ  
Point de fin

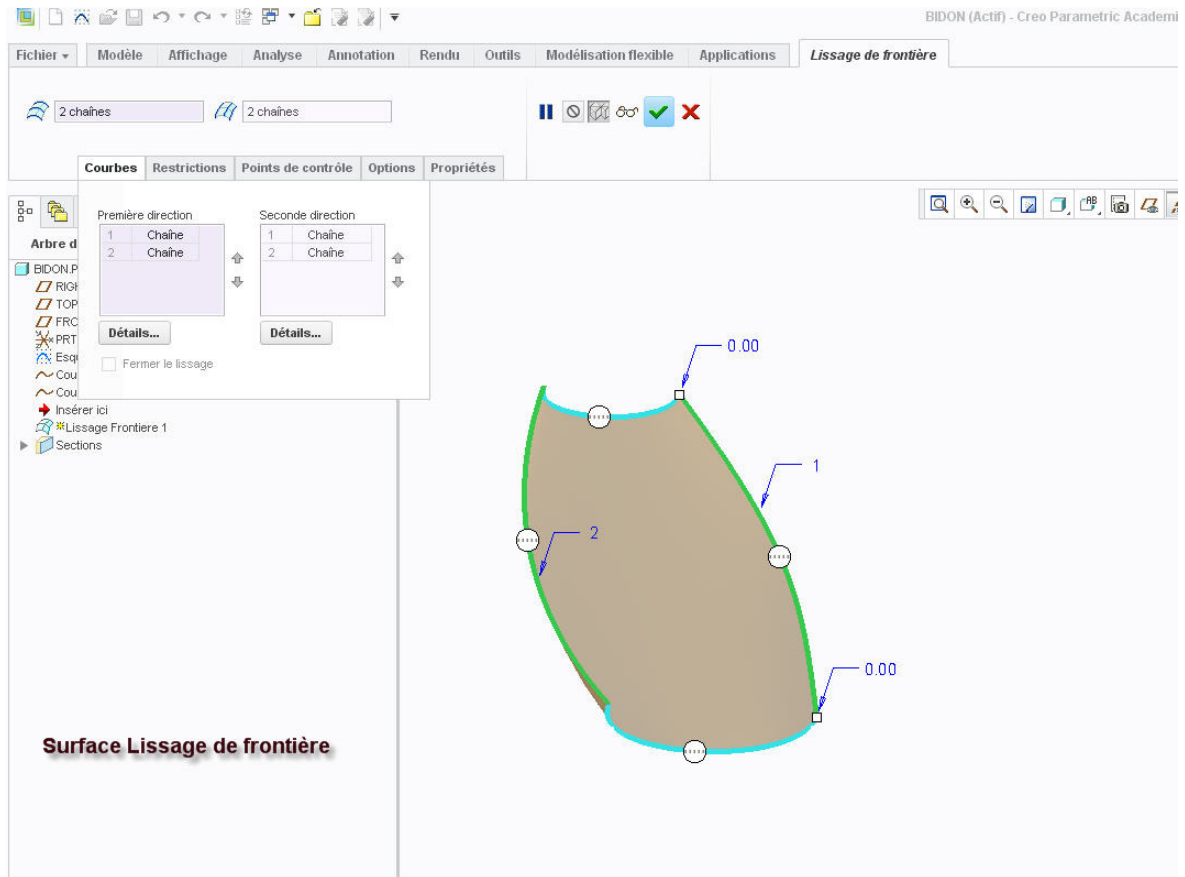
Condition d'extrémité Normal

Perpendiculaire à  
FRONT:F3(PLAN DE RI) **Inverser**

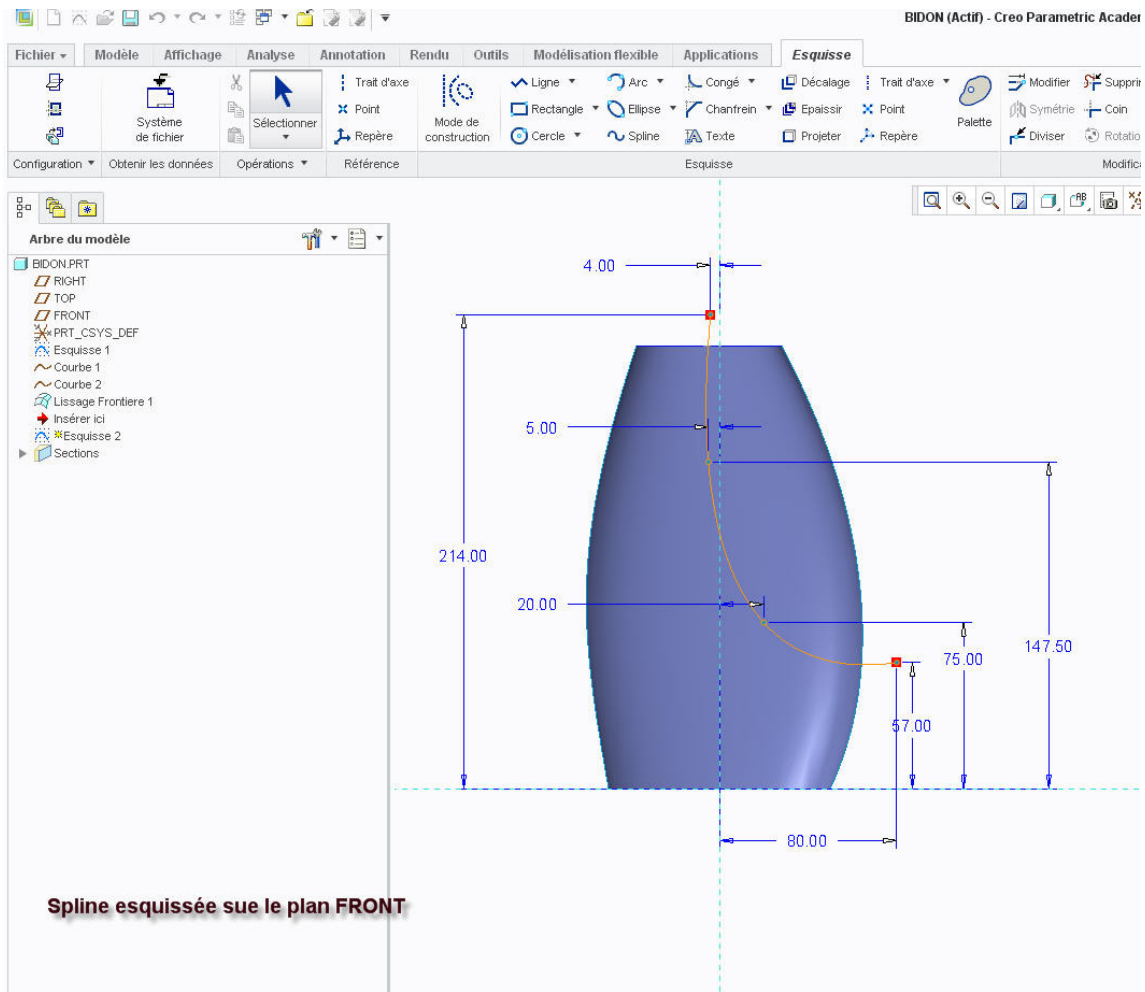
**Créer une courbe passant par les deux sommets Normale au plan FRONT**

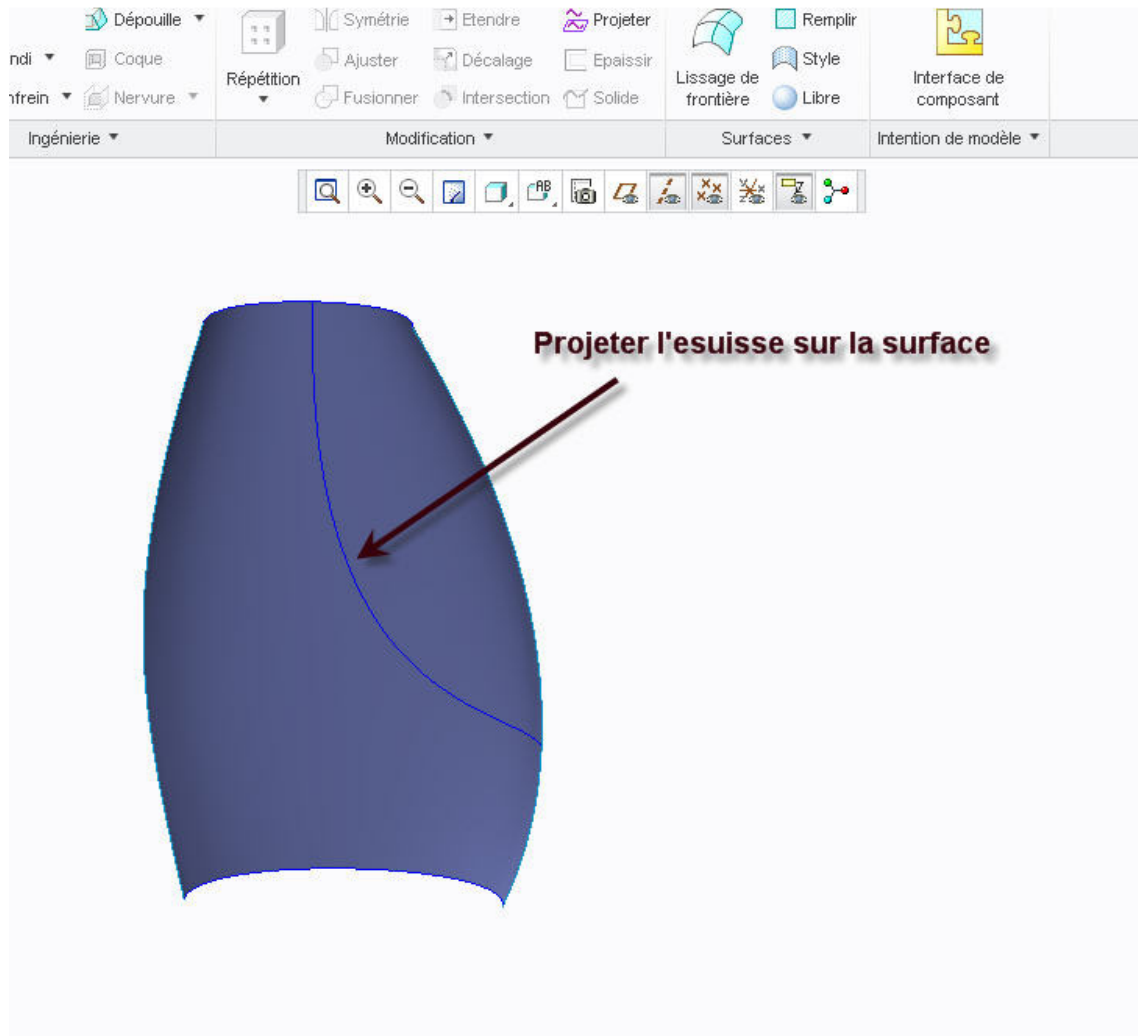
Mode Insertion

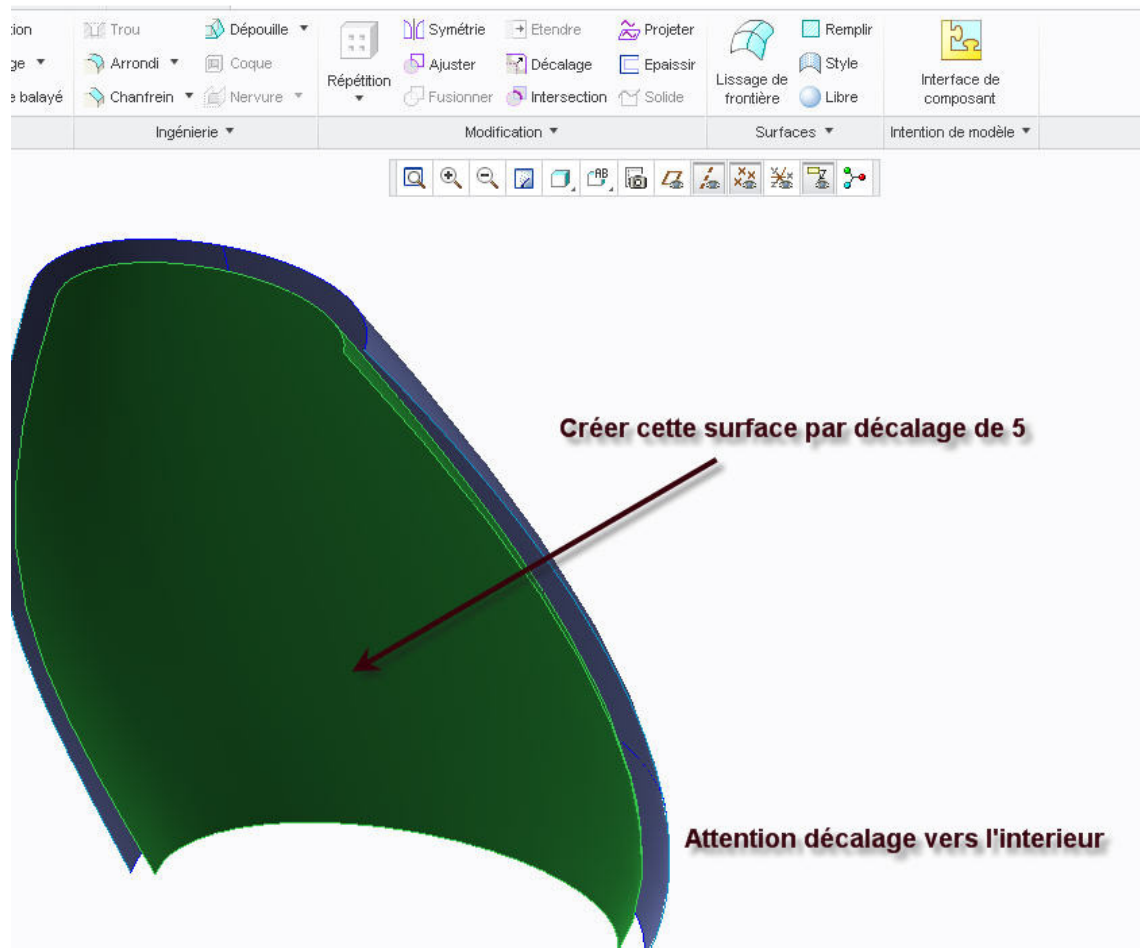
**Idem pour cette courbe**

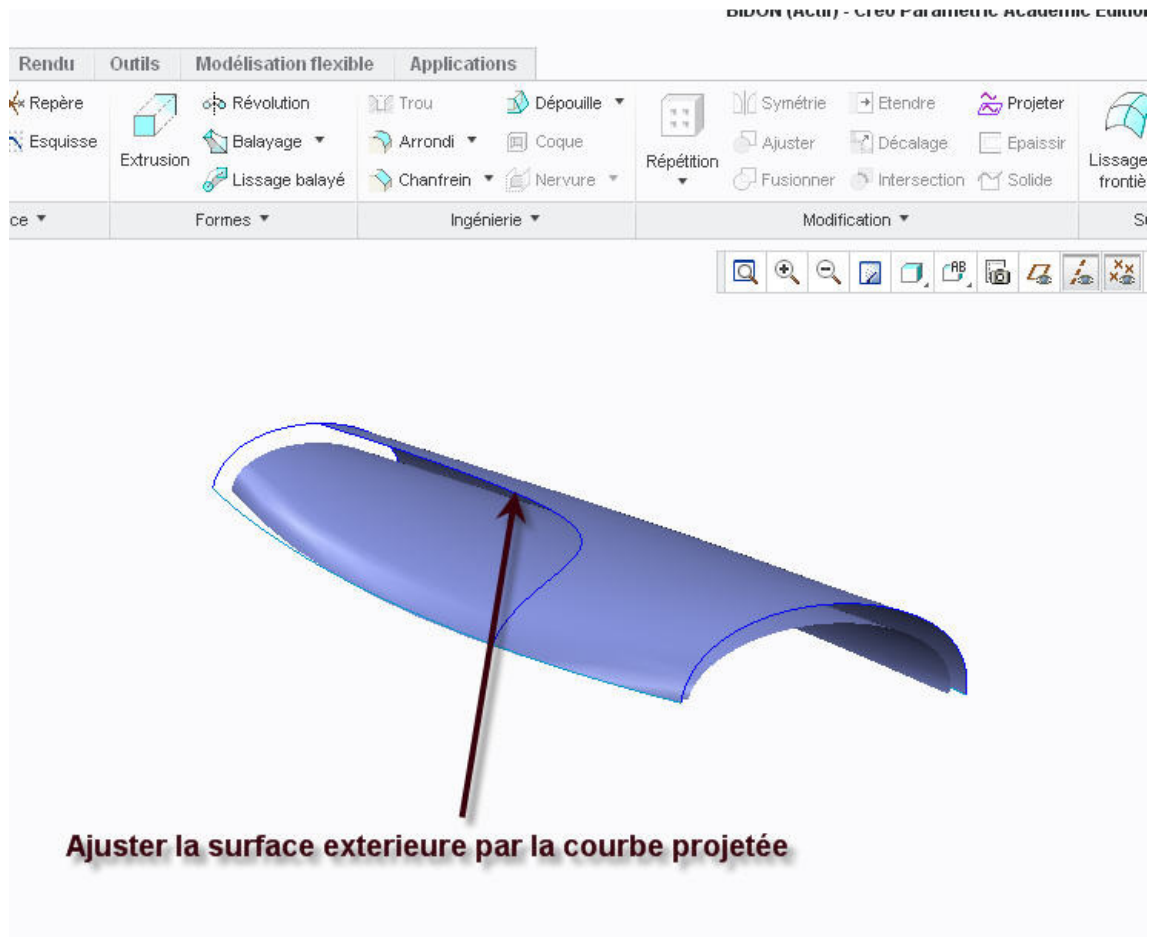


## Etape 2 : Surface décalée

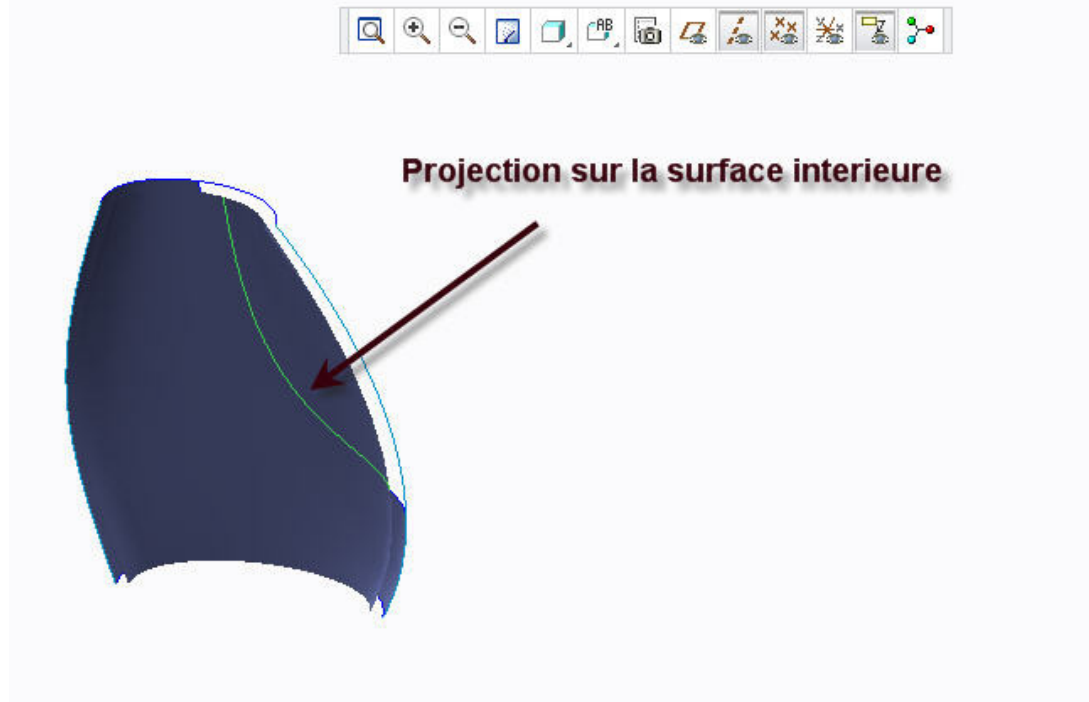
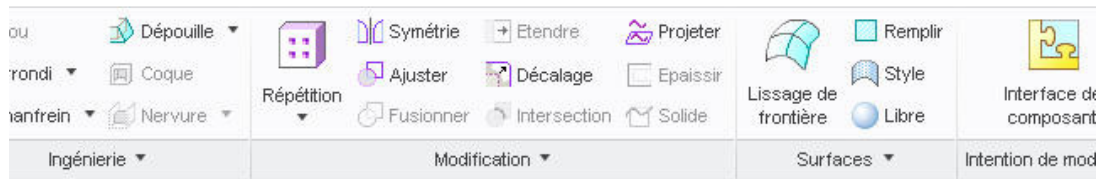
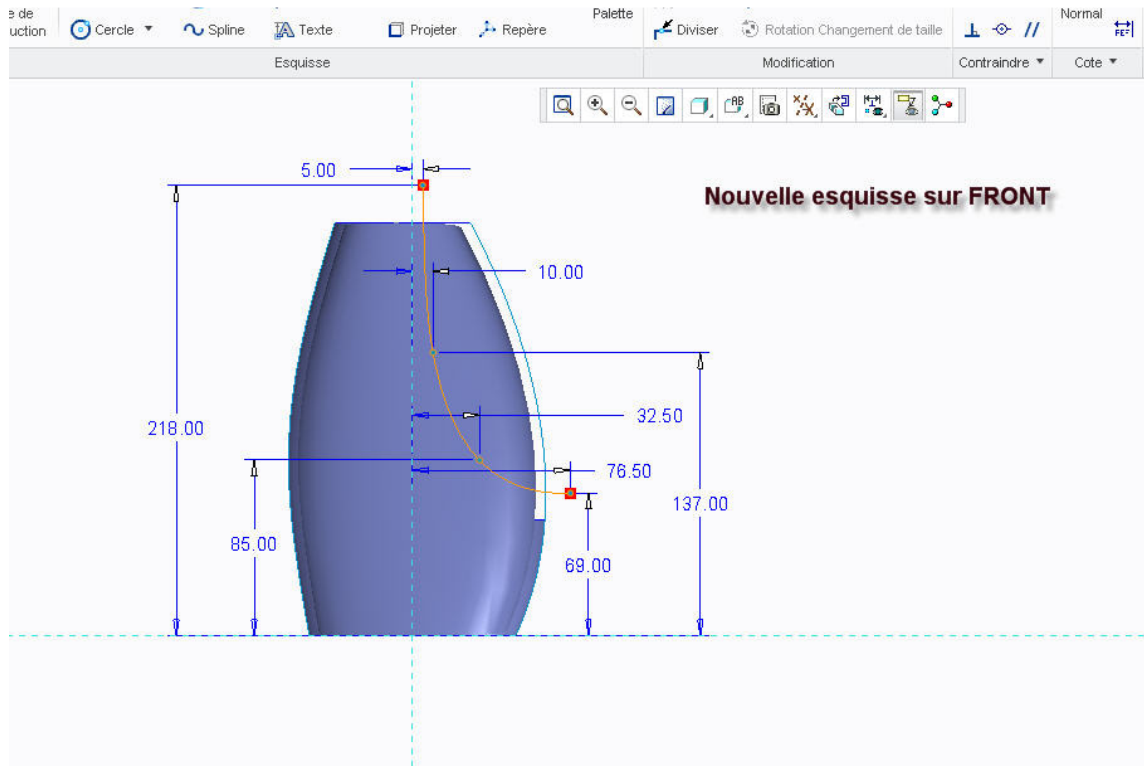


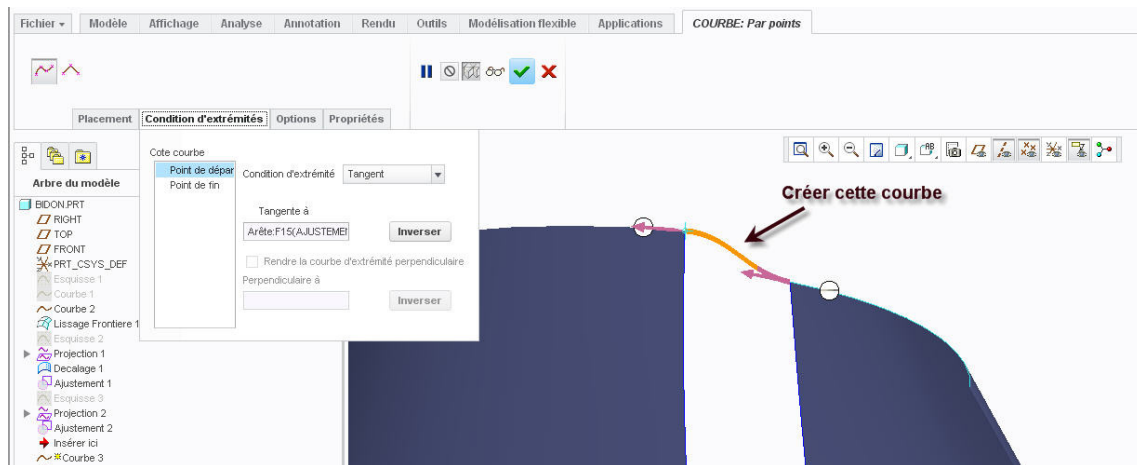
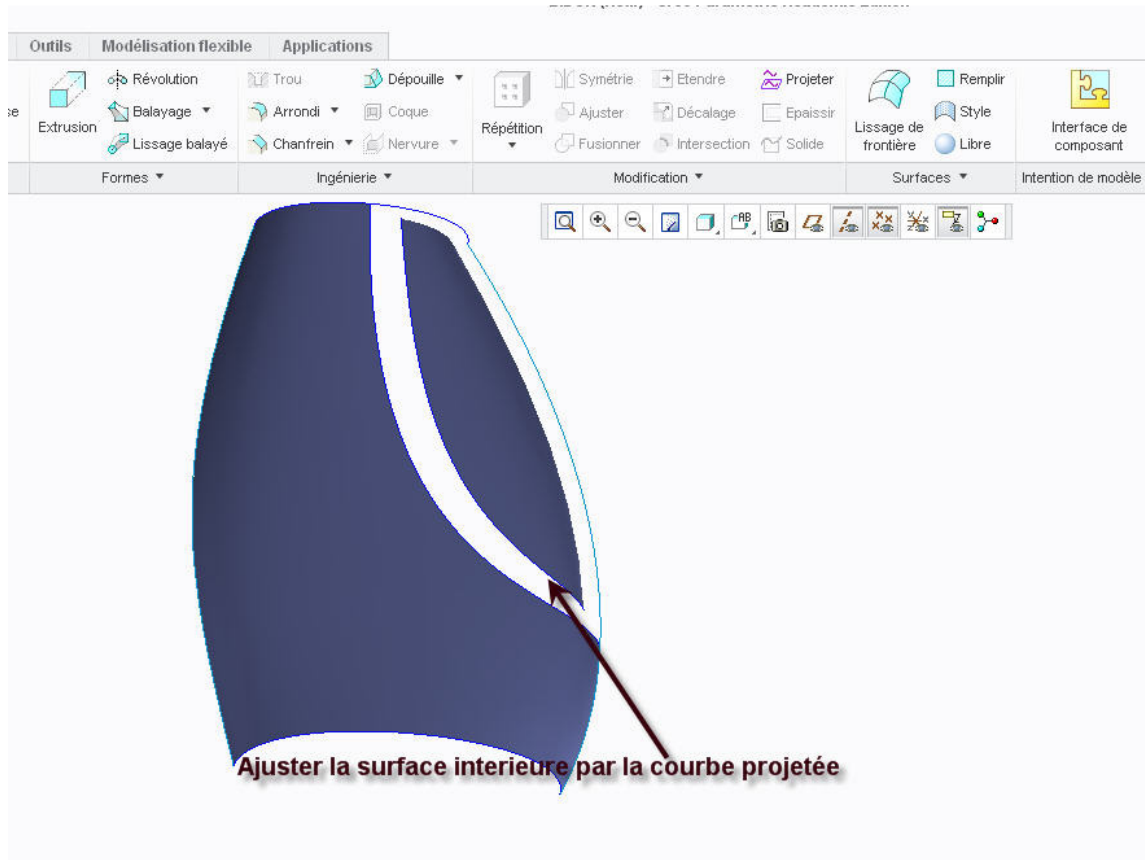


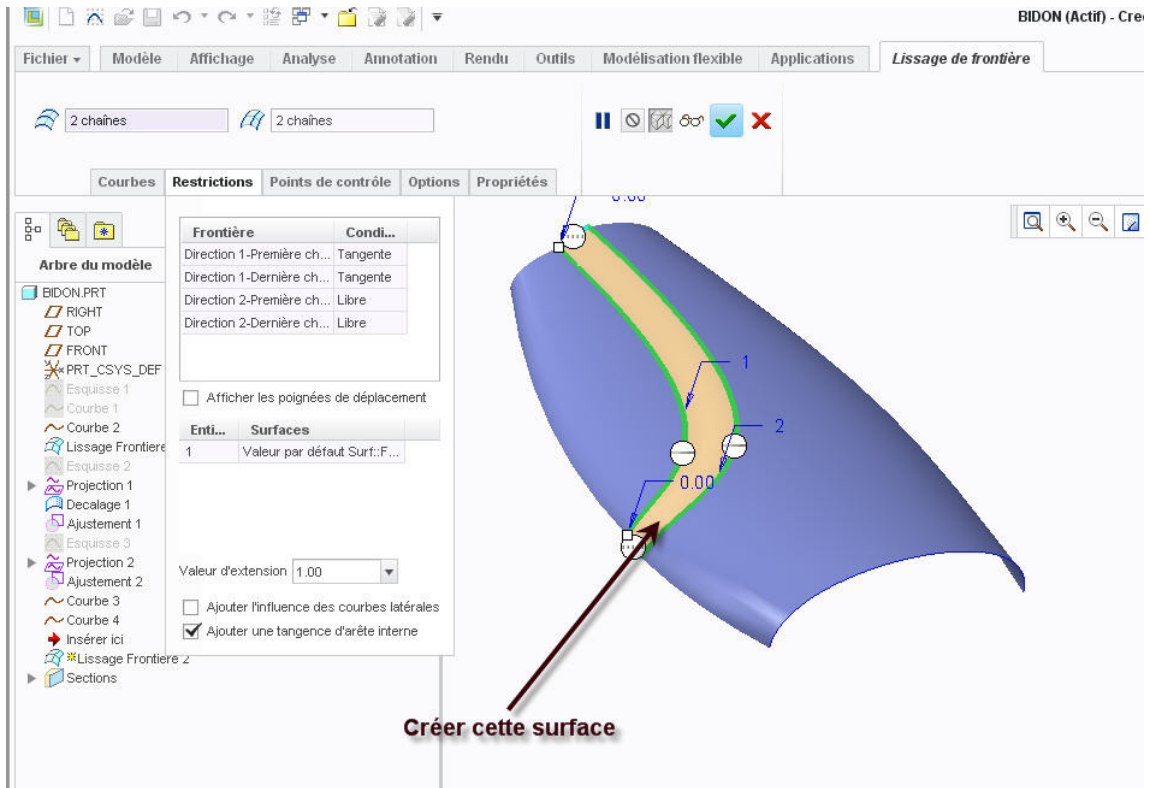
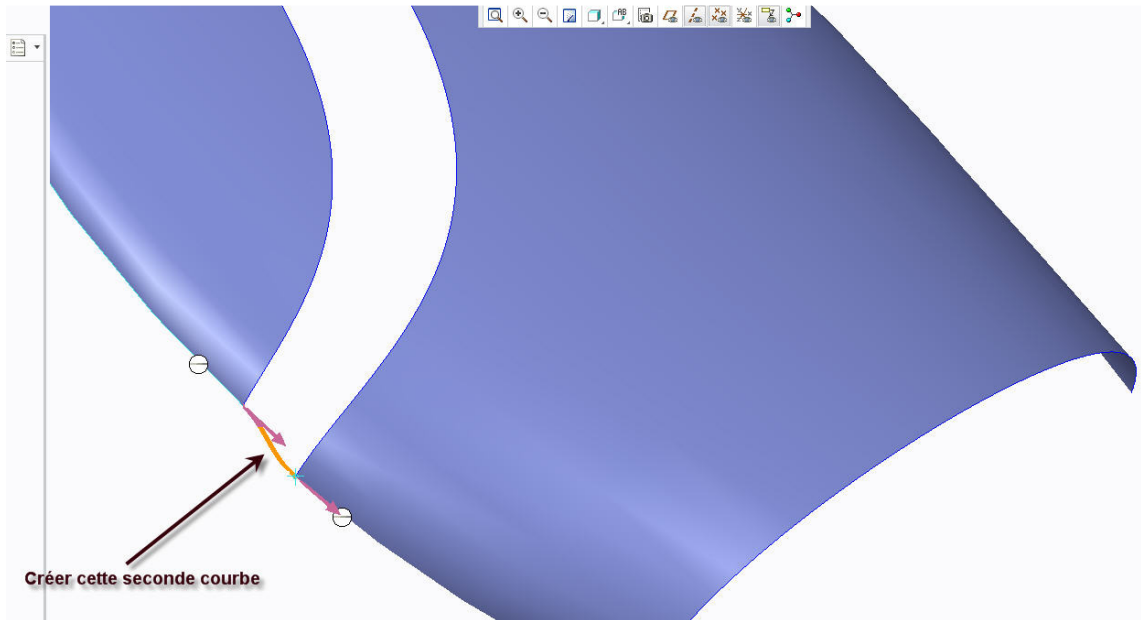


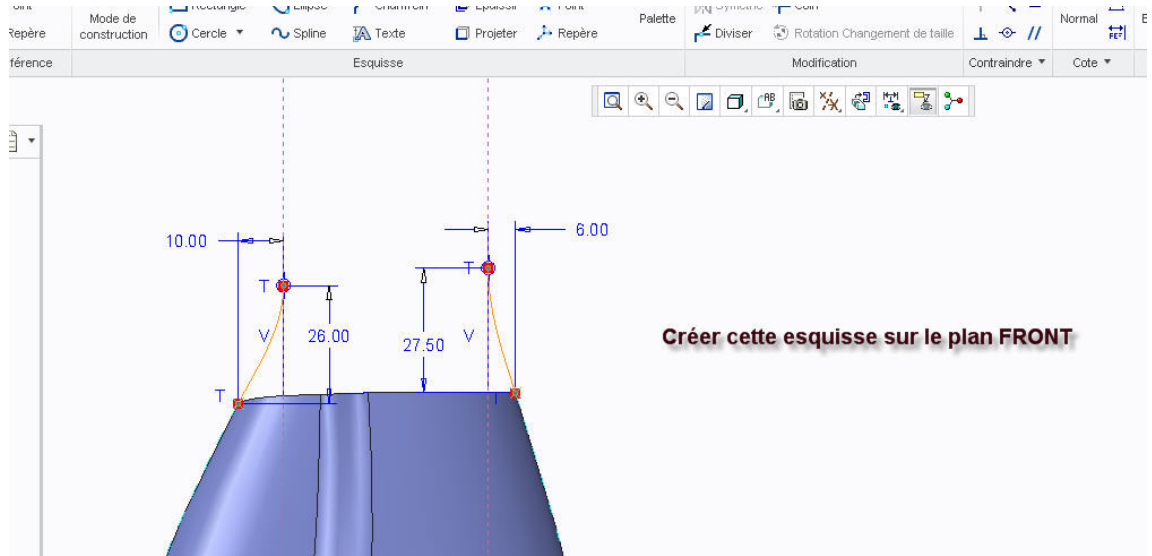
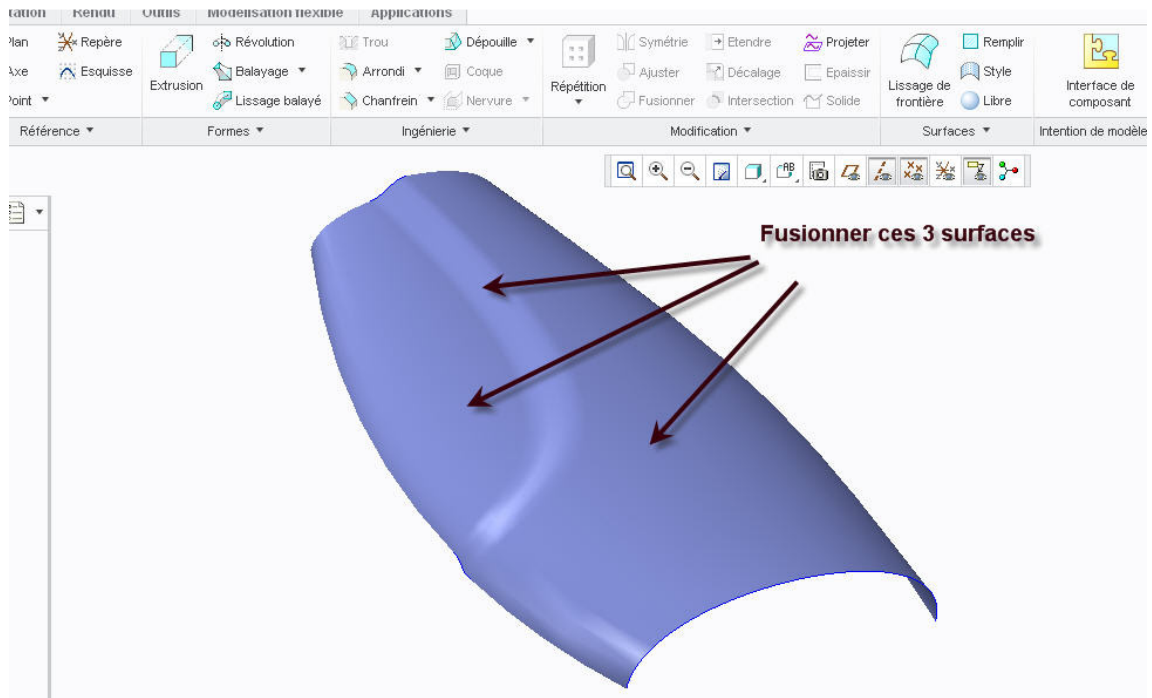






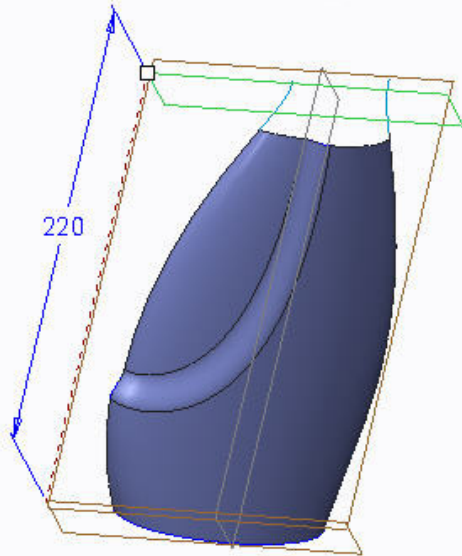








### Créer le plan DTM1



### Créer ces 2 points intersection courbes et DTM1

